

公益財団法人 江東区文化コミュニティ財団

江東区総合区民センター

調理室のご案内

- 調理室利用のご案内とお願い
 - 調理室 見取り図
 - 調理器具と備品
 - 調理台の寸法
- 冷蔵庫及びオープンのサイズ

お問合せ

江東区総合区民センター

TEL:03-3637-2261

2020年12月作成

調理室利用のご案内とお願い

総合区民センター調理室をご利用いただきありがとうございます。
以下の事項について、ご注意の上、ご利用いただきますようお願い申し上げます。

●入退室時

2 階管理事務所にお立ち寄りください。いらっしゃった際に、鍵の開閉を行います。

●包丁

2 階総合区民センター事務所で貸出します。使用後は洗浄して水気を切り、本数を確認の上、ケースごと事務所にお戻しください。

●ガスの元栓

各調理台のガスコンロの足元の黒いカバーを開けたところがございます。使用後は、元栓を閉めてください。

●生ゴミと廃油

生ゴミで調理室右前方の流し台の下に、廃棄用のバケツと缶がございます。そのバケツに入る分量のゴミは捨てていただいて結構です。入りきらないゴミはお持ち帰りください。
廃油は、缶に捨ててください。

●温水器

冷蔵庫向かいの柱にスイッチがあります。「運転」のスイッチを入れると全ての調理台でお湯が出ます。温度調整もそこで行ってください。
使用後はスイッチをお切りください。尚、使い始めはお湯が出るまでに時間がかかります。

●電源

壁側のコンセントを集中して使用しますとブレーカーが落ちます。 原則、各調理台のコンセントを使用してください。各台 20 アンペアが最大です。各調理台のコンセントに、同時に 2 台の電気機器をご使用になると、ブレーカーが落ちる場合がございますので、分けてご使用いただくなど、ご注意ください。

●換気扇と空調

換気扇は、一括管理のため、常時入っています。換気扇を止めたい場合は、事務所(内線9番)にご連絡ください。
空調は、室内右前方の扉の横壁に、スイッチがございます。

●調理備品や器具

全てきれいに洗い、ふきんで拭いてから元の場所にお戻しください。2 階の区民センター事務所から貸し出した器具は、事務所までお持ちください。

●ふきんなど

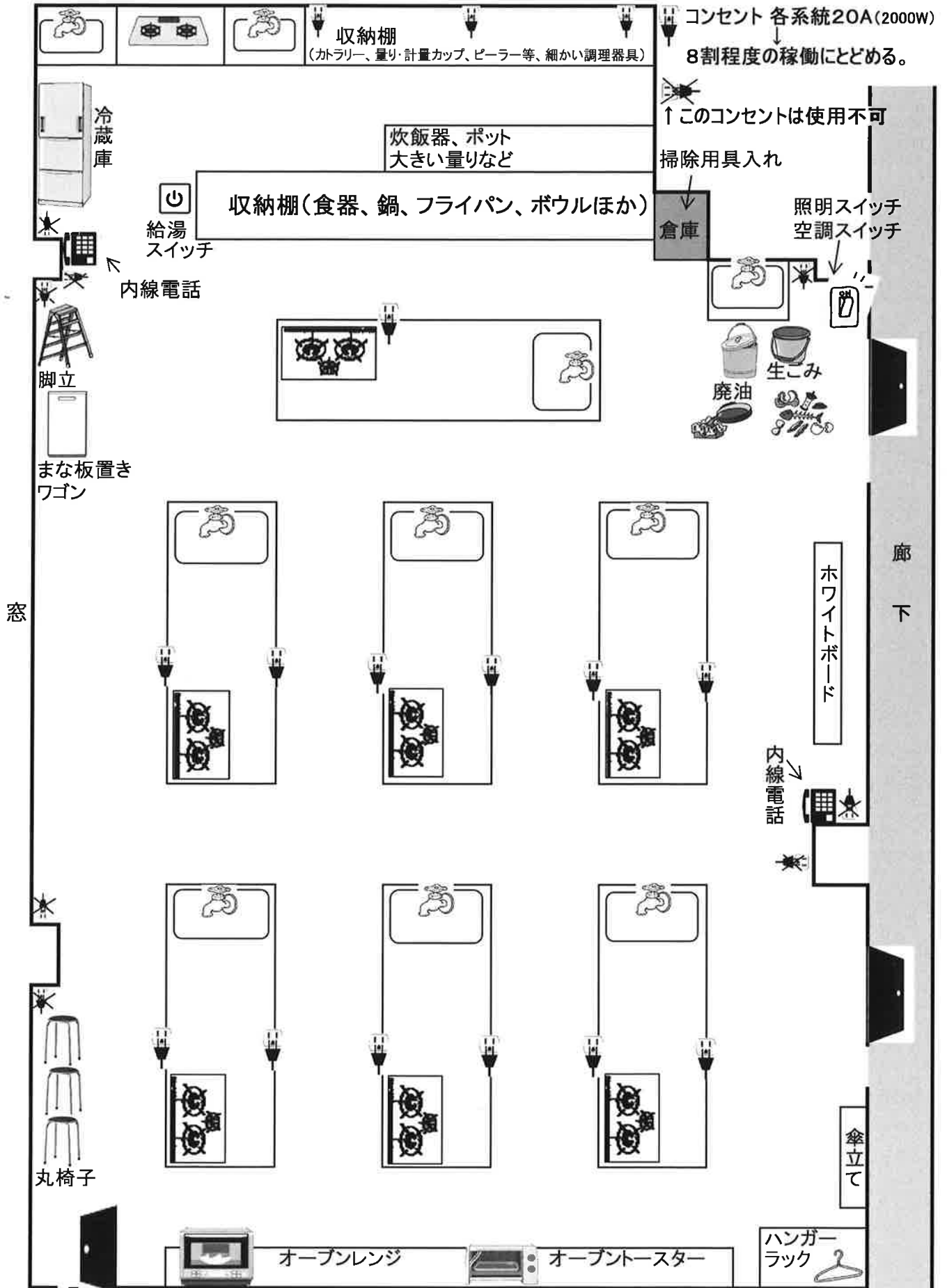
台ふきん、ふきん、ゴミ袋は各自でお持ちください。

●その他

- ・お借りになった施設利用時間内で、準備と片付けをお済ませください。終了後、室内および器具類は全て元の通りにしてください。冷蔵庫・野菜室・冷凍庫についても同様をお願いします。
- ・一部の棚は使用できません。予備の食器や器具などの備品が入っています。ご了承ください。

お願い 食器や器具の破損・故障の際は、事務所にご連絡ください(内線 9 番)。

調理室 見取り図



第3研修室
 ※別途、施設予約の上、
 利用料金がかかります。

- 【各調理台にある器具】
- ・ガスオープン
 - ・鍋つかみ、オープン天板取出し用の取っ手 → 引き出し

調理器具・備品

☆印がついている物は取扱説明書が収納棚の右隅にファイルに綴じていますのでご覧ください。
 多少変更がある場合がございますので、お問合せ下さい。

	名 称	備 考
	冷蔵庫	1台 内容積（冷蔵室216L、野菜室83L、冷凍室66L）
☆	ガスオープン（コンベック リンナイRBR-S14C）	7台 各調理台に備え付け
☆	オープンレンジ（パナソニックNE-M251）	7台 調理室後方の棚
☆	オーブトースター（パナソニックNT-T40）	8台 調理室後方の棚
☆	炊飯器	7台 収納棚後ろの長机の上

	名 称	備 考
	まな板	まな板立て（ワゴン）
	包丁セット	16本入り *事務所にて貸出しします。

なべ・フライパン・やかん類

	名 称	備 考
	雪平 片手なべ（大・中・小）と蓋	大Φ21cm、中Φ18cm、小Φ15cm
	雪平 両手なべと蓋	Φ24cm
	ステンレス鍋	Φ36cm
	両手なべ（金色 大・中・小）と蓋	
	親子丼なべ	Φ16cm
☆	アルミ製蒸しなべ	金色 内寸Φ26cm・高さ 中敷から13cm
	圧力なべ（T-fal）	7コ
	フライパン（大・小）	鉄（黒） 大Φ28cm 蓋有り、小Φ22cm 蓋有り
	卵焼き器	縦17cm 横12cm
	中華なべ	Φ33cm
	中華せいろ（身）	
	中華蒸籠（蓋）	
	やかん	
	ポット	容量：1.9ℓ

ボウル類

名 称	備 考
ステンレスボール	Φ20cm～Φ41cm
アルミボール	
泡たて用深ボール	
クッキングボウル（黄色プラスチックほか）	
ガラス スタックボウル	

ざる類

名 称	備 考
ざる（ステンレス 大・中・小）	
片手付きざる（ステンレス）	
仕分けざる（竹）	
粉ふるい（ステンレス製）	
うらごし器（ステンレス製、竹製わく曲げわっぱ）	
バット（大・中・小）	
アルミトレー	
角おぼん	銀色30cm×35cm

はかり類

名 称	備 考
はかり	※事務所にて貸出しします。
計量スプーン（大・中・小）	
計量カップ（200cc、1ℓ）	

調理用具

名 称	備 考
おたま	
穴あきおたま	
横口レードル（横口おたま）	
アクすくい	
フライ返し（細長、四角型、斜め型）	
ゴムべら	
木べら	
穴あき木べら	

調理用具

名 称	備 考
しゃもじ(木)	
しゃもじ(プラスチック)	
菜箸	
泡立て器	
レモン絞り器	
おろしがね	
ピーラー(野菜皮むき器)	
栓抜き	
缶切り	
茶漉し	
キッチンバサミ	
まきす	※事務所にて貸出しします。
すり鉢	Φ30cm×2個・Φ23cm×3個
すりこぎ	34cm×6本・28cm×2本
めん棒(長、短)	木製
肉たたき棒	
寒天流し型	※収納棚内。施錠につき事務所までご連絡ください。
ケーキ焼き型 丸	16cm 15コ、12cm 12コ
ゼリー ドーナツ型	※事務所にて貸出しします。
フードプロセッサ(パナソニックMK-K80P-W)	※事務所にて貸出しします。
ジューサーミキサー(パナソニックMJ-M31-G)	※事務所にて貸出しします。
ハンドミキサー	※事務所にて貸出しします。

カトラリー類

名 称	備 考
箸	塗はし
フォーク(大・小)	
スプーン(大・小)	
ナイフ	
レンゲ	

食器類 *和皿

名 称	備 考
ごはん茶わん	
おわん	
湯のみ茶わん	
急須	
どんぶり（蓋つき）	
小鉢	
味見小皿	
煮物ばち	
刺身ばち	
丸和皿	
丸皿	
焼き魚用角皿	
茶碗蒸しの器	

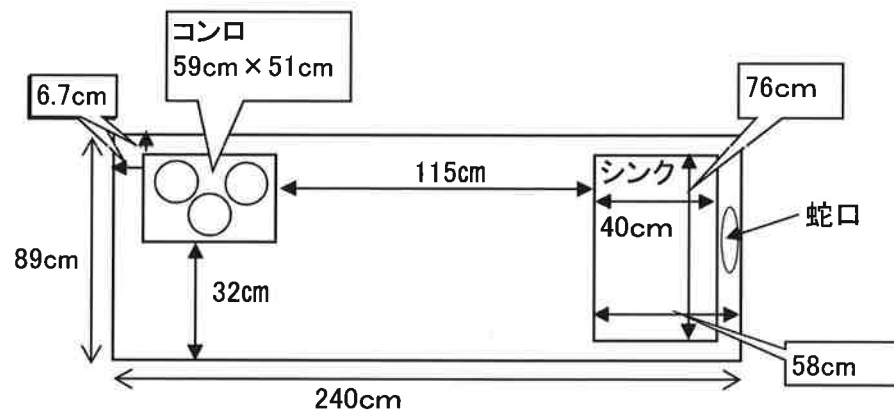
食器類 *洋皿・中華皿

名 称	備 考
洋皿（特大円形、楕円形）	
平皿（大・中）	
スープ皿	
ケーキ皿（大・小 無地）	
スープ皿（大・中・小）	
ステンレス製 楕円皿（小判）	
グラタン皿	楕円 9cm×15cm
ガラス大鉢・小鉢	
コーヒーカップとソーサー	無地
ガラスコップ	容量：満水約170ml
中華皿	六角・鳳凰
ラーメンどんぶり	

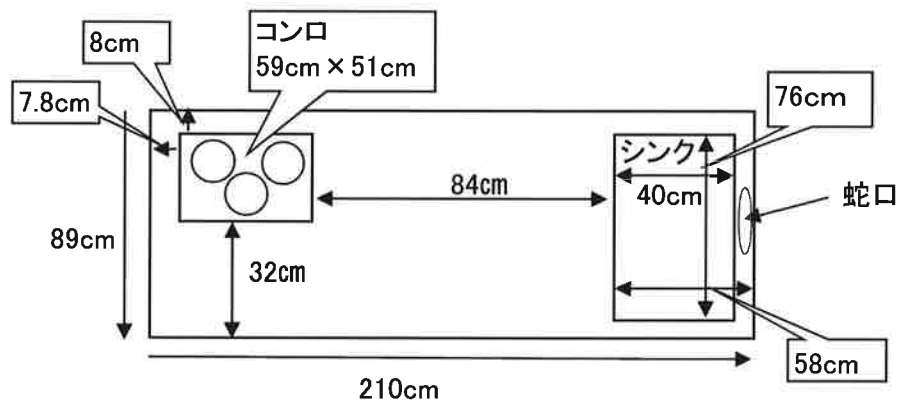
江東区総合区民センター7階 調理室内 調理台の寸法

2016.8作成

正面 デモンストレーション用調理台（師範台）



6台の調理台



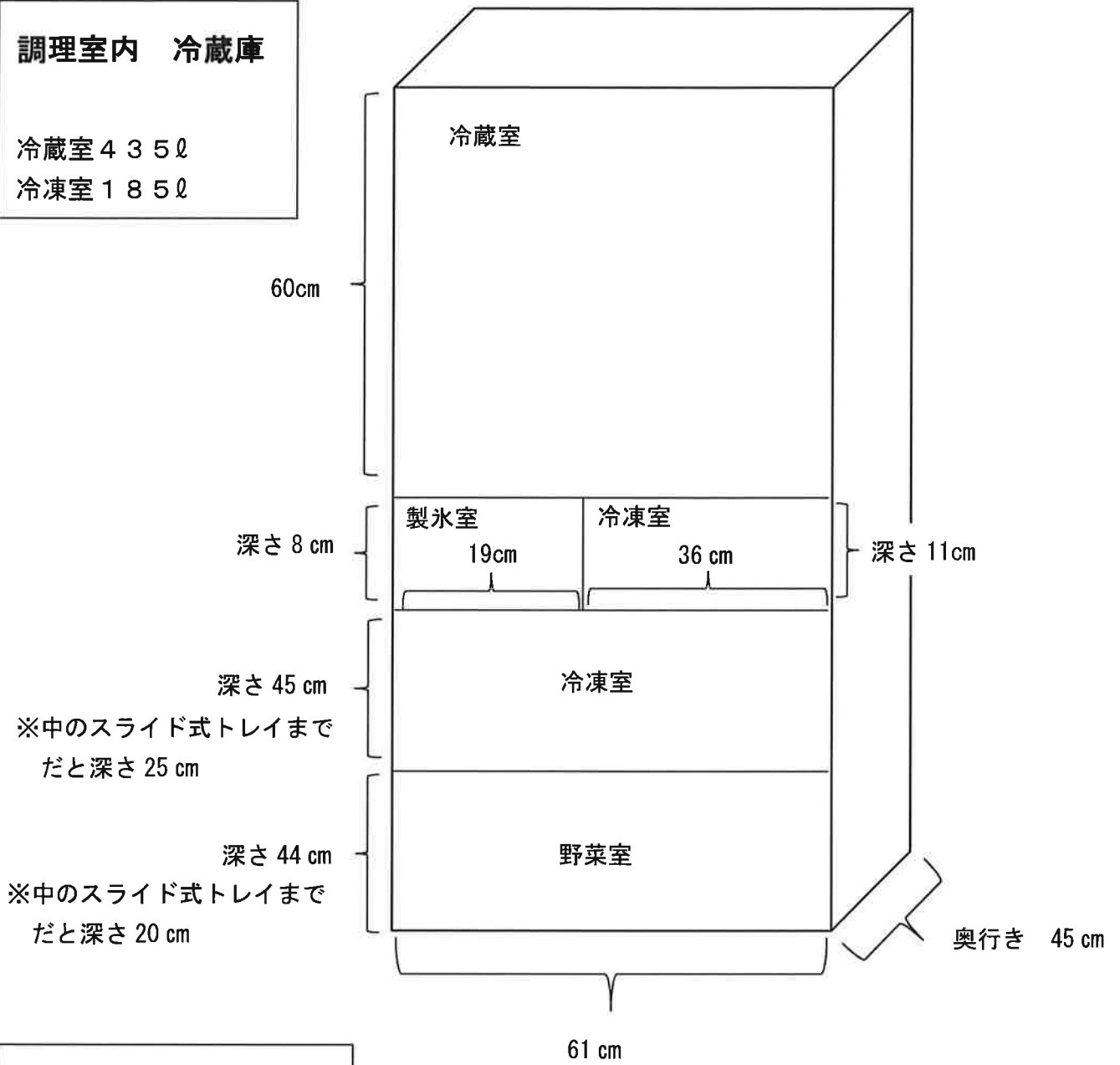
各調理台にオープンあり

電子レンジ6台あり

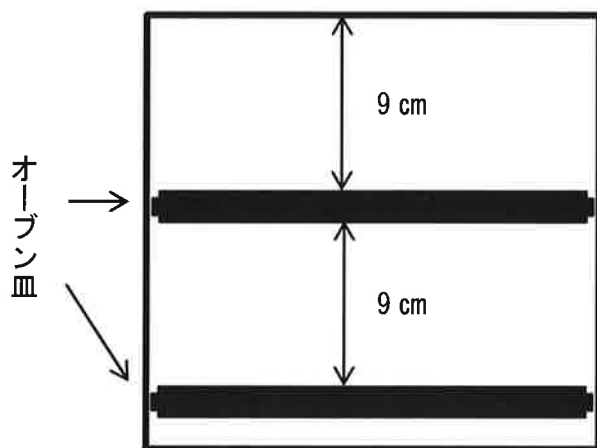
トースター6台あり

調理室内 冷蔵庫

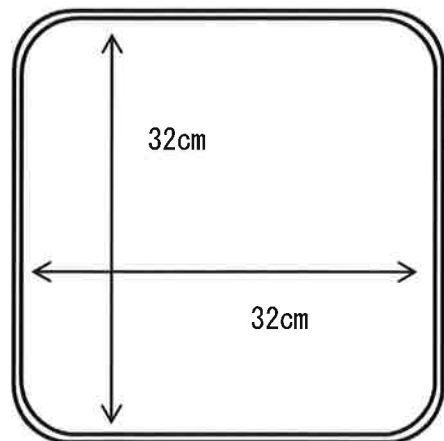
冷蔵室 435ℓ
 冷凍室 185ℓ



各調理卓のオープン



オープン庫内
 (2枚入りますが高さが低い)



オープン皿