

公益財団法人 江東区文化コミュニティ財団

江東区総合区民センター

調理室のご案内

- ・ 調理室利用のご案内とお願い
 - ・ 調理室 見取り図
 - ・ 調理器具と備品
 - ・ 調理台の寸法
- ・ 冷蔵庫及びオープンのサイズ

お問合せ

江東区総合区民センター
TEL:03-3637-2261

2023年4月作成

調理室利用のご案内とお願い

総合区民センター調理室をご利用いただきありがとうございます。

以下の事項について、ご注意のうえ、ご利用いただきますようお願い申し上げます。

●入退室時

2階管理事務所にお立ち寄りください。ご来館の確認後、鍵の開閉を行います。

●包丁

2階総合区民センター事務所で貸出します。使用後は洗浄して**完全に水気をふき取り**本数を確認のうえ、ケースごと事務所にお戻しください。

●ガスの元栓

各調理台のガスコンロの足元の黒いカバーを開けたところにあります。使用後は、元栓を閉めてください。

●生ゴミと廃油

調理室内の流し台のそばに、廃棄用のバケツ(生ごみ)と缶(廃油)がございます。バケツに入る分量のゴミは捨てていただいて結構です。入りきらないゴミはお持ち帰りください。

●温水器

冷蔵庫向かいの柱にスイッチがあります。「運転」のスイッチを入れると全ての調理台でお湯が出ます。温度調整も可能です。

使用後はスイッチをお切りください。尚、使い始めはお湯になるまでに時間がかかります。

●電源

壁側のコンセントを集中して使用しますとブレーカーが落ちます。

原則、各調理台のコンセントを使用してください。各台20アンペアが最大です。各調理台のコンセントに、同時に2台の電気機器をご使用になると、ブレーカーが落ちる場合がございますので、分けてご使用いただくなど、ご注意ください。

●換気扇と空調

換気扇は、一括管理のため、常時作動しています。換気扇を止めたい場合は、事務所(内線9番)にご連絡ください。

空調は、室内右前方の扉の横壁に、スイッチがあります。

●調理備品や器具

全てきれいに洗い、ふきんで拭いてから元の場所に戻し**棚の扉を閉めてください。**

2階の区民センター事務所から貸し出した器具は、事務所までお持ちください。

●ふきんなど

台ふきん、ふきん、ごみ袋は各自でお持ちください。

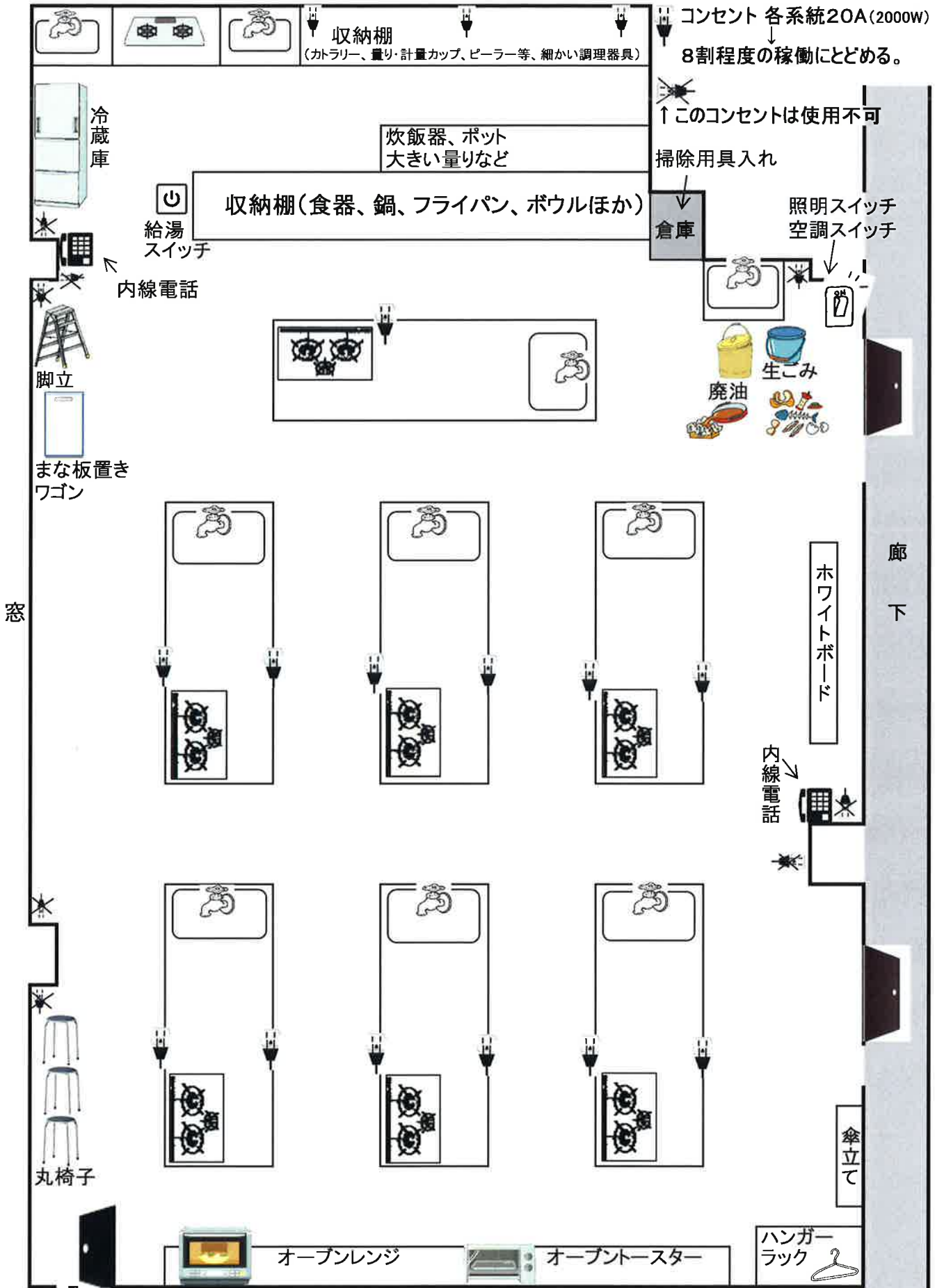
●その他

・お借りいただいた施設利用時間内で、準備と片付けをお済ませください。終了後、室内および器具類は全て元の通りにしてください。冷蔵庫・野菜室・冷凍庫についても同様をお願いします。

・一部の棚は予備の食器や器具収納のため使用できません。ご了承ください。

お願い 食器や器具の破損・故障・ブレーカーが落ちてしまった際は、事務所へご連絡ください(内線9番)。

調理室 見取り図



コンセント 各系統20A(2000W)
8割程度の稼働にとどめる。

↑このコンセントは使用不可

第3研修室
※別途、施設予約のうえ、
利用料金がかかります。

【各調理台にある器具】

- ・ガスオープン
- ・鍋つかみ、オープン天板取出し用の取っ手 → 引き出し

調理器具・備品

☆印がついている物は取扱説明書が収納棚の右隅にファイルに綴じていますのでご覧ください。
 多少変更がある場合がございますので、お問合せください。

| | 名 称 | 備 考 |
|---|----------------------------|-------------------------------|
| | 冷蔵庫 | 1台 内容積(冷蔵室216L、野菜室83L、冷凍室66L) |
| ☆ | ガスオープン(コンベック リンナイRBR-S14C) | 7台 各調理台に備え付け(天板は事務所より貸出) |
| ☆ | オープンレンジ(パナソニックNE-M251) | 7台 調理室後方の棚 |
| ☆ | オーブントースター(パナソニックNT-T40) | 8台 調理室後方の棚 |
| ☆ | 炊飯器 | 7台 収納棚後ろの長机の上 |

| | 名 称 | 備 考 |
|--|-------|--------------------|
| | まな板 | まな板立て(ワゴン) |
| | 包丁セット | 16本入り *事務所にて貸出します。 |

なべ・フライパン・やかん類

| | 名 称 | 備 考 |
|--|------------------|-----------------------|
| | 雪平 片手なべ(大・中・小)と蓋 | 大Φ21cm、中Φ18cm、小Φ15cm |
| | 雪平 両手なべと蓋 | Φ24cm |
| | ステンレス鍋 | Φ36cm |
| | 両手なべ(金色 大・中・小)と蓋 | |
| | 両手なべ 金色 蓋つき | Φ36cm 1つ ※事務所にて貸出します。 |
| | 親子丼なべ | Φ16cm |
| | 圧力なべ(T-fal) | 7コ |
| | フライパン(大・中・小) | 蓋あり |
| | 卵焼き器 | 縦17cm 横12cm |
| | 中華なべ | Φ33cm |
| | 中華せいろ(身) 中華蒸籠(蓋) | Φ内径26cm Φ外径30cm |
| | やかん | |
| | ポット | 容量:1.9ℓ |

調理用具

| 名 称 | 備 考 |
|---------------------------|--------------------------|
| しゃもじ（プラスチック） | |
| 菜箸（長・短） | |
| 泡立て器 | |
| レモン絞り器 | |
| おろしがね | |
| 木製 文化皮引き | ※事務所に貸出します。 |
| ピーラー（野菜皮むき器） | |
| 栓抜き | |
| 缶切り | |
| 茶漉し | |
| キッチンバサミ | |
| 骨抜き | |
| スライサー | |
| キッチンタイマー | |
| まきす | ※事務所に貸出します。 |
| すり鉢 | Φ30cm×7個 |
| すりこぎ | 34cm×7本・28cm×6本 |
| めん棒（長、短） | 木製 準備室下扉 |
| 肉たたき棒 | |
| 寒天流し型 | ※収納棚内。施錠につき事務所までご連絡ください。 |
| ケーキ焼き型 丸 | 16cm 24コ、12cm 12コ |
| ゼリー ドーナツ型 | ※事務所に貸出します。 |
| フードプロセッサ（パナソニックMK-K80P-W） | ※事務所に貸出します。 |
| ジューサーミキサー（パナソニックMJ-M31-G） | ※事務所に貸出します。 |
| ハンドミキサー | ※事務所に貸出します。 |

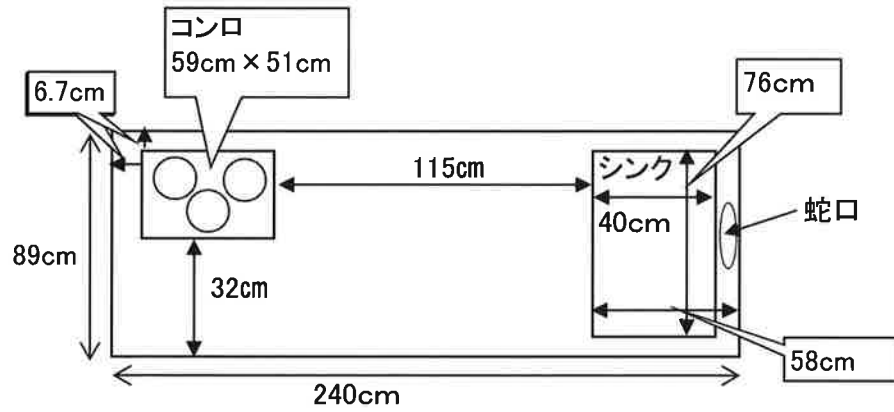
食器類 *洋皿・中華皿

| 名 称 | 備 考 |
|----------------|-------------------|
| 洋皿（特大円形、楕円形） | |
| 平皿（大・中） | |
| スープ皿 | |
| ケーキ皿（大・小 無地） | |
| スープ皿（大・中・小） | |
| ステンレス製 楕円皿（小判） | 準備室下扉 |
| グラタン皿 | 楕円 9cm×15cm 準備室下扉 |
| ガラス大鉢・小鉢 | |
| コーヒーカップとソーサー | 無地 |
| スープカップ | |
| ガラスコップ | 容量：満水約170ml |
| 中華皿 | 六角・鳳凰 準備室下扉 |
| ラーメンどんぶり | 準備室下扉 |

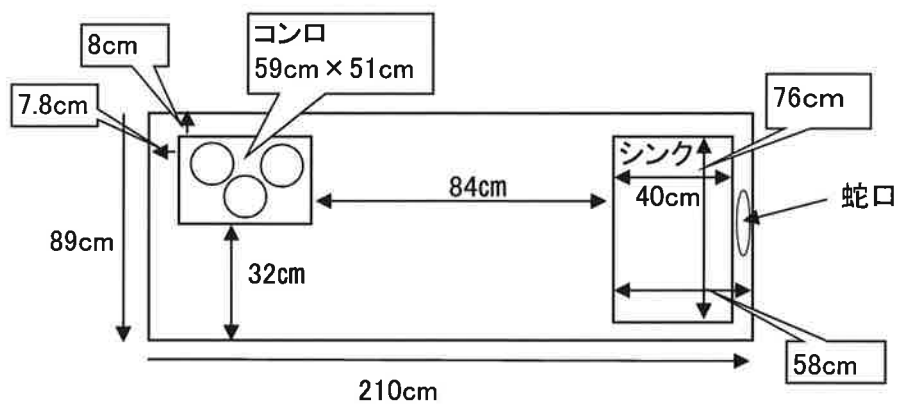
江東区総合区民センター7階 調理室内 調理台の寸法

2016.8作成

正面 デモンストレーション用調理台（師範台）



6台の調理台



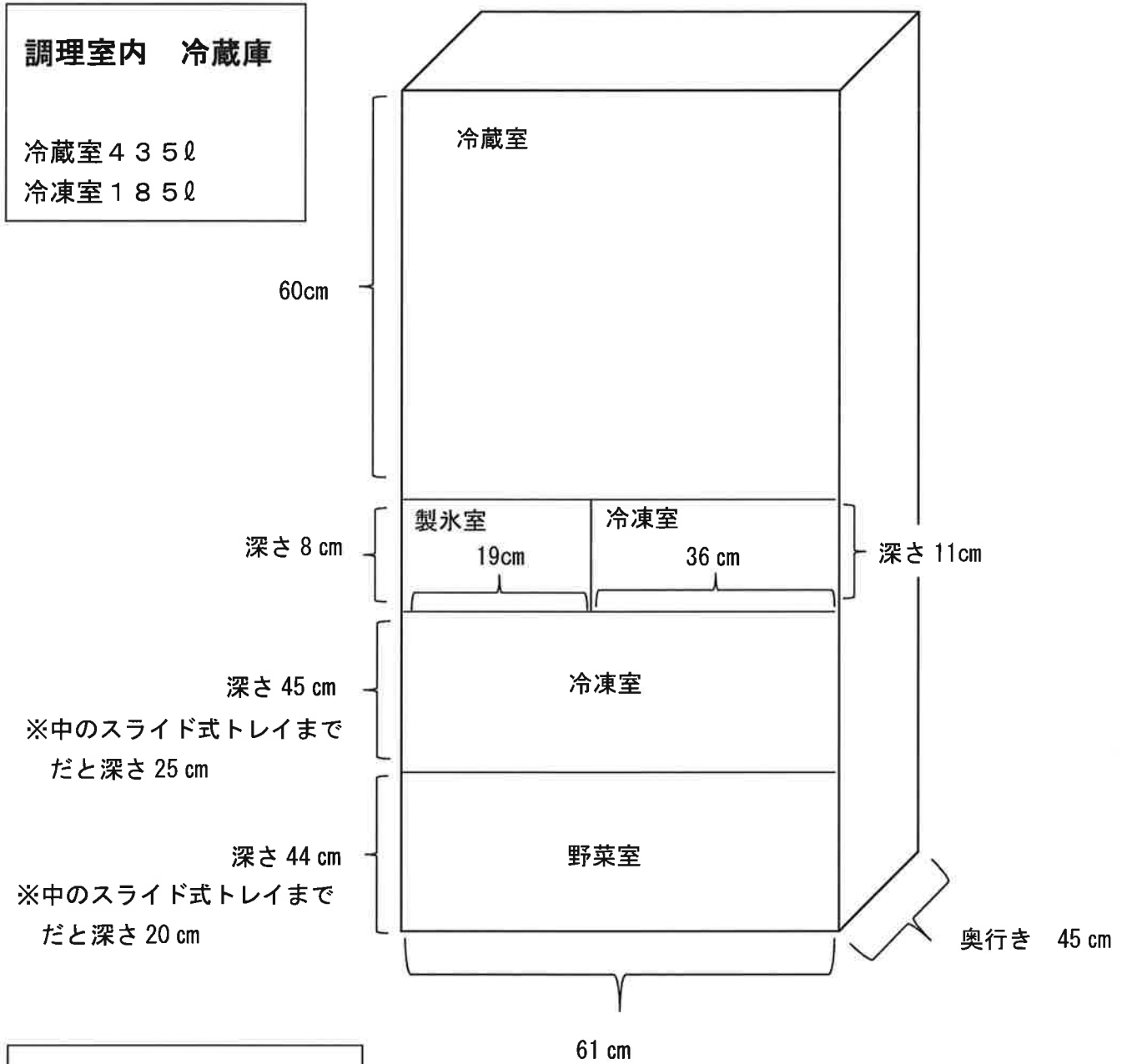
各調理台にオープンあり

電子レンジ7台あり

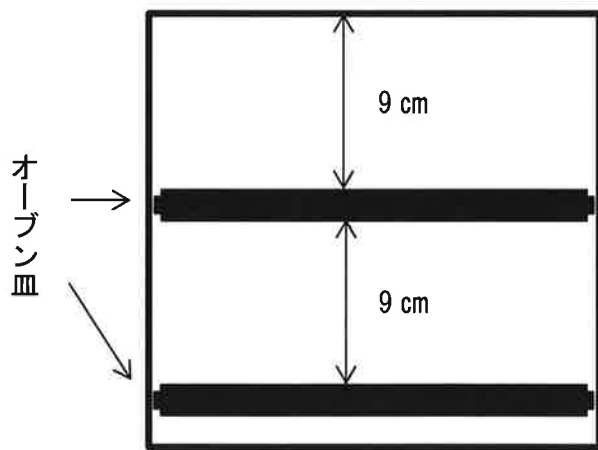
トースター7台あり

調理室内 冷蔵庫

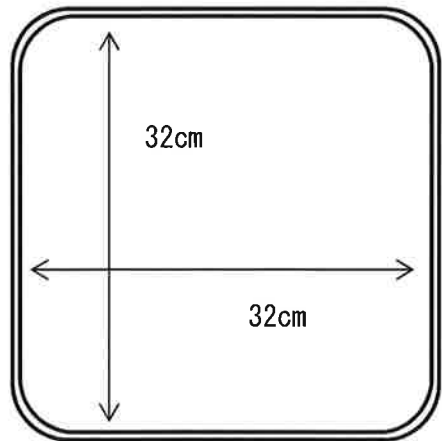
冷蔵室 435ℓ
冷凍室 185ℓ



各調理卓のオープン



オープン庫内
(2枚入りますが高さが低い)



オープン皿